

**МІНІСТЕРСТВО ОСВІТИ І НАУКИ УКРАЇНИ  
ПРИКАРПАТСЬКИЙ НАЦІОНАЛЬНИЙ УНІВЕРСИТЕТ  
ІМЕНІ ВАСИЛЯ СТЕФАНИКА**

**ОСВІТНЬО-ПРОФЕСІЙНА ПРОГРАМА  
«ОБРАЗОТВОРЧЕ МИСТЕЦТВО»  
першого (бакалаврського) рівня  
за спеціальністю 023 Образотворче мистецтво, декоративне мистецтво,  
реставрація  
галузі знань 02 Культура і мистецтво  
Освітня кваліфікація: Бакалавр образотворчого мистецтва, декоративного  
мистецтва, реставрації**



**ЗАТВЕРДЖЕНО ВЧЕНОЮ РАДОЮ**

Голова вченої ради \_\_\_\_\_ Ігор ЦЕПЕНДА  
(протокол № 06 від «04» червня 2024 р.)

Освітня програма вводиться в дію  
з «01» вересня 2024 р.

Ректор \_\_\_\_\_ Ігор ЦЕПЕНДА  
(наказ № 69/06-04-с від «04» червня 2024 р.)


Івано-Франківськ, 2024 р.

ЛИСТ ПОГОДЖЕННЯ  
освітньо-професійної програми


ЗАПРОПОНОВАНО:

Гарант освітньої програми: Петро КУЗЕНКО  
Члени робочої групи: Богдан БОЙЧУК  
Юлія ПОПЕНЮК

ВНЕСЕНО:

Кафедра образотворчого і декоративно-прикладного мистецтва та реставрації  
Протокол № 6 від « 22 » квітня 2024 р.  
Завідувач кафедри  Петро КУЗЕНКО

ПОГОДЖЕНО:

Вченою радою Навчально-наукового інституту мистецтв  
Протокол № 7 від « 24 » квітня 2024 р.  
Голова вченої ради  Володимир ФЕДОРАК

НАДАНО ЧИННОСТІ

Наказ ректора № 69/0604 від « 04 » червня 2024 р.

ВВЕДЕНО У ДІЮ З:

« 01 » 09 2024 р.

Навчально-методичний відділ

Начальник  Ірина СОЛОНЕЦЬ



## ПЕРЕДМОВА

Освітньо-професійна програма «Образотворче мистецтво» за першим (бакалаврським) рівнем вищої освіти галузі знань 02 Культура і мистецтво зі спеціальності 023 Образотворче мистецтво, декоративне мистецтво, реставрація розроблена відповідно до Закону України «Про вищу освіту», Положення про Міністерство освіти і науки України, затвердженого Постановою Кабінету Міністрів України № 630 від 16 жовтня 2014 р., затверджена Вченою радою Навчально-наукового Інституту мистецтв від «29» серпня 2016 р. (протокол № 1 ); РОЗГЛЯНУТА ТА УХВАЛЕНА Вченою радою ДВНЗ «Прикарпатський національний університет імені Василя Стефаника від «30» 08 2016 р. (протокол №7 ). Надано чинності наказом ректора № 59/06-13-с від «31» серпня 2016 р.)

У 2019 році освітньо-професійна програма приведена у відповідність до стандарту вищої освіти за спеціальністю 023 «Образотворче мистецтво, декоративне мистецтво, реставрація» галузі 02 «Культура і мистецтво» для першого (бакалаврського) рівня вищої освіти затвердженого МОН України. (Наказ МОН України №725 від 24.05.2019 р. Вводиться в дію з 2019/2020 н.р.); РОЗГЛЯНУТА ТА УХВАЛЕНА Вченою радою ДВНЗ «Прикарпатський національний університет імені Василя Стефаника від «26» червня 2019 р. (протокол № 6). Надано чинності наказом ректора №54/06-04-с від «27» червня 2019 р.)

У 2021 році в освітню програму внесено зміни, зокрема з урахуванням зауважень та побажань акредитаційної комісії. РОЗГЛЯНУТА ТА УХВАЛЕНА Вченою радою ДВНЗ «Прикарпатський національний університет імені Василя Стефаника» від «30» серпня 2021 р. (протокол № 7 ). Наказ ректора на запровадження змін № 58/0604-з від 31 серпня 2021 р.)

У 2024 році в освітню програму внесено зміни, враховуючи новітні тенденції у системі вищої освіти України та результати відгуків, побажань усіх зацікавлених стейкхолдерів. РОЗГЛЯНУТА ТА УХВАЛЕНА Вченою радою Прикарпатського національного університету імені Василя Стефаника від «04» червня 2024 р. (протокол № 06), надано чинності наказом ректора № 69/06-04-с від «04» червня 2024 р. та введено в дію з 01 вересня 2024 року.

Освітня програма розроблена робочою групою спеціальності 023 «Образотворче мистецтво, декоративне мистецтво, реставрація» у складі:

1. Кузенко П.Я., кандидат мистецтвознавства, доцент, завідувач кафедри образотворчого і декоративно-прикладного мистецтва та реставрації, гарант ОП;
2. Бойчук Б.В., кандидат мистецтвознавства, професор кафедри образотворчого і декоративно-прикладного мистецтва та реставрації, член групи;
3. Попенюк Ю.А., кандидат мистецтвознавства, доцент кафедри образотворчого і декоративно-прикладного мистецтва та реставрації, член групи.

Рецензії-відгуки зовнішніх стейкхолдерів:

1. Повшик С.Я., голова правління Івано-Франківського обласної організації НСХУ.
2. Волинська І.В., директор Міського центру дитячої та юнацької творчості м. Івано-Франківська.



**1. Профіль освітньої програми «Образотворче мистецтво»  
зі спеціальності 023 «Образотворче мистецтво, декоративне мистецтво,  
реставрація»**

<b>1 - Загальна інформація</b>	
<b>Повна назва вищого навчального закладу та структурного підрозділу</b>	Прикарпатський національний університет імені Василя Стефаника Навчально-науковий інститут мистецтв
<b>Ступінь вищої освіти та назва кваліфікації мовою оригіналу</b>	Бакалавр Бакалавр образотворчого мистецтва, декоративного мистецтва, реставрації
<b>Офіційна назва освітньої програми</b>	Образотворче мистецтво
<b>Тип диплому та обсяг освітньої програми</b>	Диплом бакалавра, одиничний, 240 кредитів ЄКТС, термін навчання 3 роки 10 місяців
<b>Наявність акредитації</b>	Національне агентство із забезпечення якості вищої освіти Сертифікат про акредитацію освітньої програми № 3234 Строк дії сертифіката до 16.06.2025 р.
<b>Цикл/рівень</b>	НРК України – 6 рівень, FQ-EHEA – перший цикл, EQF-LL – 6 рівень
<b>Передумови</b>	<p>Обсяг освітньої програми бакалавра на базі повної загальної середньої освіти становить 240 кредитів ЄКТС.</p> <p>На базі ступеня «молодший бакалавр» («молодший спеціаліст») заклад вищої освіти має право визнати та перезарахувати не більше ніж 120 кредитів ЄКТС, отриманих в межах попередньої освітньої програми підготовки молодшого бакалавра (молодшого спеціаліста).</p> <p>На основі ступеня «фаховий молодший бакалавр» заклад вищої освіти має право визнати та перезарахувати не більше ніж 60 кредитів ЄКТС, отриманих за попередньою освітньою програмою фахової передвищої освіти</p> <p>Мінімум 50% обсягу освітньої програми має бути спрямовано на забезпечення загальних та спеціальних (фахових) компетентностей за даною спеціальністю, визначених цим Стандартом вищої освіти.</p> <p>Прийом на основі ступенів «молодший бакалавр», «фаховий молодший бакалавр» або освітньо-кваліфікаційного рівня «молодший спеціаліст» здійснюється за результатами зовнішнього незалежного оцінювання в порядку, визначеному законодавством.</p>
<b>Мова(и) викладання</b>	Українська
<b>Термін дії освітньої програми</b>	5 років
<b>Інтернет-адреса постійного розміщення опису освітньої програми</b>	<a href="https://nmv.pnu.edu.ua/bakalavrat/023-obrazotvorche-mystetstvo/">https://nmv.pnu.edu.ua/bakalavrat/023-obrazotvorche-mystetstvo/</a>



<b>2 – Мета освітньої програми</b>	
<p>Мета освітньої програми - підготовка висококваліфікованих фахівців у галузі мистецтва, що володіють знаннями з історії мистецтва, теорії та практики образотворчого мистецтва, здатних генерувати оригінальні авторські ідеї у творах мистецтва.</p>	
<b>3 - Характеристика освітньої програми</b>	
<p><b>Предметна область (галузь знань, спеціальність, спеціалізація (за наявності))</b></p>	<p>Галузь знань: 02 «Культура і мистецтво» спеціальність 023 «Образотворче мистецтво, декоративне мистецтво, реставрація».  <i>Об'єкт:</i> цілісний продукт предметно-просторового та візуального середовища.</p> <p><i>Цілі навчання:</i> формування фахівців, здатних розв'язувати складні спеціалізовані задачі та практичні проблеми у галузі образотворчого мистецтва або у процесі навчання, що передбачає застосування певних теорій, положень і методів мистецької діяльності та характеризується певною невизначеністю умов.</p> <p><i>Теоретичний зміст предметної галузі:</i> поняття, концепції, принципи, еволюція образотворчого мистецтва; опис, аналіз, витлумачення, атрибуція мистецьких творів та шкіл мистецтва.</p> <p><i>Методи, методики, технології:</i> порівняльно-історичний, семіотичний, формальний аналіз, інноваційні методики створення мистецьких об'єктів, теорія і методологія проведення наукових досліджень в сфері образотворчого мистецтва.</p> <p><i>Інструменти та обладнання</i> пов'язані з процесом створення творів мистецтва різних видів та жанрів; обладнання для дослідження та зберігання творів мистецтва, інформаційні та комунікаційні технології.</p>
<p><b>Орієнтація освітньої програми</b></p>	<p>Освітньо-професійна програма бакалавра має академічну орієнтацію з професійними акцентами на застосовування практичних навичок у мистецькій сфері.</p>
<p><b>Основний фокус освітньої програми та спеціалізації</b></p>	<p>Акцент на забезпеченні розвитку професійних здібностей щодо самоорганізації, вміння самонавчатись, розвивати творче мислення, виявляти креативність, здійснювати мистецтвознавчий аналіз творчих робіт, здатність виконувати творчі роботи в різних техніках образотворчого мистецтва.</p> <p>Ключові слова: художня творчість, графіка, скульптура, малярство, іконопис, майстерність, художній зміст, педагогічна діяльність, жанр, стиль, форма, мистецтвознавча література.</p>

<b>Особливості програми</b>	Програма інтегрує підготовку з образотворчого мистецтва, музейно-галерейної справи, творчу, дослідницьку та педагогічну діяльність. Особлива увага приділяється вивченню традицій образотворчого мистецтва Прикарпаття.
<b>4 - Придатність випускників до працевлаштування та подальшого навчання</b>	
<b>Придатність до працевлаштування</b>	Основні посади, місця роботи згідно з чинною редакцією Національного класифікатора України (ДК 003:2010): 3340 Викладач початкових спеціалізованих мистецьких закладів; 2452.2 Художник; 3471 Художник-виконавець; 3471 Художник-оформлювач; 1229.6 Керівник художній цеху (майстерні); 2431.1 Науковий співробітник (архівна справа, музеєзнавство); 1229.6 Завідувач музею; 1229.6 Завідувач студії; 2452.2 Скульптор.
<b>Подальше навчання</b>	Продовження освіти за другим (магістерським) рівнем вищої освіти. Набуття додаткових кваліфікацій в системі післядипломної освіти.
<b>5 - Викладання та оцінювання</b>	
<b>Викладання та навчання</b>	Викладання та навчання проводиться у вигляді: лекцій, семінарських занять, практичних занять, самостійного навчання, консультацій, підготовки курсових робіт та кваліфікаційної роботи.
<b>Оцінювання</b>	Усні та письмові екзамени, заліки, захист звіту з практики, захист курсових робіт, атестація (захист кваліфікаційної роботи).
<b>6 - Програмні компетентності</b>	
<b>Інтегральна компетентність (ІК)</b>	Здатність розв'язувати складні спеціалізовані завдання та практичні проблеми у галузі образотворчого мистецтва, або у процесі навчання, що передбачає застосування певних теорій, положень і методів та характеризується певною невизначеністю умов.
<b>Загальні компетентності (ЗК)</b>	1. Здатність реалізовувати свої права і обов'язки як члена суспільства, усвідомлювати цінності громадянського суспільства та необхідність його сталого розвитку, верховенства права, прав і свобод людини і громадянина в Україні.  2. Здатність зберігати і примножувати культурно-мистецькі, екологічні, моральні, наукові цінності і досягнення суспільства на основі розуміння історії та закономірностей розвитку предметної області, її місця у загальній системі знань про природу і



	<p>суспільство, використовувати різні види та форми рухової активності для активного відпочинку та ведення здорового способу життя.</p> <p>3. Здатність спілкуватися державною мовою як усно, так і письмово.</p> <p>4. Здатність спілкуватися іноземною мовою.</p> <p>5. Здатність до абстрактного мислення, аналізу та синтезу.</p> <p>6. Здатність застосовувати знання у практичних ситуаціях.</p> <p>7. Навички використання інформаційних і комунікаційних технологій.</p> <p>8. Здатність до пошуку, оброблення та аналізу інформації з різних джерел.</p> <p>9. Здатність генерувати нові ідеї (креативність).</p> <p>10. Навички міжособистісної взаємодії.</p> <p>11. Здатність оцінювати та забезпечувати якість виконуваних робіт.</p> <p>12. Цінування та повага різноманітності та мультикультурності.</p> <p>13. Здатність працювати в міжнародному контексті.</p>
<p><b>Спеціальні (фахові, предметні) компетентності (ФК)</b></p>	<p>1. Здатність розуміти базові теоретичні та практичні закономірності створення цілісного продукту предметнопросторового та візуального середовища.</p> <p>2. Здатність володіти основними класичними і сучасними категоріями та концепціями мистецтвознавчої науки.</p> <p>3. Здатність формулювати цілі особистісного і професійного розвитку та умови їх досягнення, враховуючи тенденції розвитку галузі професійної діяльності, етапів професійного зростання та індивідуально-особистісних особливостей.</p> <p>4. Здатність оволодівати різними техніками та технологіями роботи у відповідних матеріалах.</p> <p>5. Здатність генерувати авторські інноваційні пошуки в практику сучасного мистецтва.</p> <p>6. Здатність інтерпретувати смисли та засоби їх втілення у мистецькому творі.</p> <p>7. Здатність адаптувати творчу (індивідуальну та колективну) діяльність до вимог і умов споживача.</p>



	8. Здатність проводити аналіз та систематизацію зібраної інформації, діагностику стану збереженості матеріально-предметної структури твору мистецтва.
	9. Здатність використовувати професійні знання у практичній та мистецтвознавчій діяльності.
	10. Здатність усвідомлювати важливість виконання своєї частини роботи в команді; визначати пріоритети професійної діяльності.
	11. Здатність проводити сучасне мистецтвознавче дослідження з використанням інформаційно-комунікаційних технологій.
	12. Здатність презентувати художні твори та мистецтвознавчі дослідження у вітчизняному та міжнародному контекстах.
	13. Здатність викладати фахові дисципліни у дитячих спеціалізованих художніх та мистецьких закладах освіти.
<b>7 - Програмні результати навчання</b>	
	1. Застосовувати комплексний художній підхід для створення цілісного образу.
	2. Виявляти сучасні знання і розуміння предметної галузі та сфери професійної діяльності, застосовувати набуті знання у практичних ситуаціях.
	3. Формувати різні типи документів професійного спрямування згідно з вимогами культури усного і писемного мовлення.
	4. Орієнтуватися в розмаїтті сучасних програмних та апаратних засобів, використовувати знання і навички роботи з фаховим комп'ютерним забезпеченням.
	5. Аналізувати та обробляти інформацію з різних джерел.
	6. Застосовувати знання з композиції, розробляти формальні площинні, об'ємні та просторові композиційні рішення і виконувати їх у відповідних техніках та матеріалах.
	7. Відображати морфологічні, стильові та кольоро-фактурні властивості об'єктів образотворчого мистецтва, та використовувати існуючі методики реставрації творів мистецтва в практичній діяльності за фахом.
	8. Аналізувати, стилізувати, інтерпретувати та трансформувати об'єкти (як джерела творчого натхнення) для розроблення композиційних рішень; аналізувати принципи морфології об'єктів живої природи, культурно-мистецької спадщини і застосовувати результати аналізу при формуванні концепції твору та побудові художнього образу.

	<p>9. Застосовувати знання з історії мистецтв у професійній діяльності, впроваджувати український та зарубіжний мистецький досвід.</p> <p>10. Володіти основами наукового дослідження (робота з бібліографією, реферування, рецензування).</p> <p>11. Визначати мету, завдання та етапи мистецької та дослідницької діяльності, сприяти оптимальним соціально-психологічним умовам для якісного виконання роботи.</p> <p>12. Враховувати психологічні особливості у процесі навчання, спілкування та професійної діяльності.</p> <p>13. Застосовувати сучасне програмне забезпечення у професійній діяльності.</p> <p>14. Трактувати формотворчі засоби образотворчого мистецтва як відображення історичних, соціокультурних, економічних і технологічних етапів розвитку суспільства, комплексно визначати їхню функціональну та естетичну специфіку у комунікативному просторі.</p> <p>15. Володіти фаховою термінологією, теорією і методикою образотворчого мистецтва, декоративного мистецтва, реставрації мистецьких творів.</p> <p>16. Розуміти вагому роль українських етномистецьких традицій у стильових рішеннях творів образотворчого, декоративного та сучасного візуального мистецтва.</p> <p>17. Популяризувати надбання національної та всесвітньої культурної спадщини, а також сприяти проявам патріотизму, національного самоусвідомлення та етнокультурної самоідентифікації.</p> <p>18. Формувати екологічну свідомість і культуру особистості, застосовувати екологічні принципи в житті та професійній діяльності.</p>
<b>8 Ресурсне забезпечення реалізації програми</b>	
<b>Кадрове забезпечення</b>	<p>Кадрове забезпечення відповідає чинним Ліцензійним умовам провадження освітньої діяльності у сфері вищої освіти та базується на наступних принципах: відповідності спеціальностей науково-педагогічних працівників освітній галузі знань та спеціальності; обов'язковості та періодичності проходження стажування і підвищення кваліфікації викладачів; моніторингу рівня наукової активності науково-педагогічних працівників; впровадження результатів стажування та наукової діяльності у освітній процес.</p>



<p><b>Матеріально-технічне забезпечення</b></p>	<p>Навчально-виробнича база Інституту мистецтв розташована в приміщенні двох корпусів за адресами: м. Івано-Франківськ вул. Української Перемоги 34 а (навчальна площа 2292 м<sup>2</sup>), вул. Г.Мазепи 10 (навчальна площа 197,9 м<sup>2</sup>). В комплексі з 5-ти поверховим навчальним корпусом побудований студентський гуртожиток на 112 місць.</p> <p>Навчальний процес за спеціальністю 023 «Образотворче мистецтво, декоративне мистецтво, реставрація» відбувається в спеціалізованих аудиторіях, де проводяться лекції, практичні, семінарські заняття. Кафедра має приміщення для наукових досліджень, самостійної роботи студентів, які забезпечені методичними розробками та необхідним устаткуванням. Щорічно збільшуються витрати на забезпечення навчального процесу необхідним обладнанням, інструментами, мольбертами, матеріалами у відповідності з вимогами навчальних планів і вимог. У розпорядженні кафедри, що забезпечує навчальний процес знаходиться 12 спеціалізованих аудиторій.</p> <p>Під час проведення практичних занять з фундаментальних дисциплін (історія мистецтв, методика викладання фахових дисциплін та інші) є можливість користуватися діапроектором, телевізором, ілюстративним матеріалом.</p> <p>Кількість м<sup>2</sup> на одного студента відповідає держстандарту (16 м<sup>2</sup> – загальної, 10 м<sup>2</sup> – нормативної площі). Всі аудиторії : 2 – лекційні на 50-30 місць, 5 - аудиторій для практичних занять, 5 – аудиторій спеціалізованих для проведення спецкурсів. Загальна кількість комп'ютерів у Прикарпатському національному університеті імені Василя Стефаника, які використовуються кафедрою для потреб навчального процесу – 30 шт.</p>
<p><b>Інформаційне та навчально-методичне забезпечення</b></p>	<p>Університет має офіційний сайт: <a href="http://www.pnu.edu.ua">http://www.pnu.edu.ua</a>; точки бездротового доступу до мережі Інтернет; необмежений доступ до мережі Інтернет; наукову бібліотеку, читальні зали; корпоративну пошту.</p> <p>Навчально-методичне забезпечення засновано на розроблених для кожної дисципліни навчальних програмах, методичних рекомендаціях та силабусах. В наявності завдання для самостійної роботи студентів, методичні рекомендації для виконання курсових та кваліфікаційних робіт, пакети завдань для проведення ректорських та комплексних контрольних робіт. Критерії оцінювання знань та вмінь студентів розроблено для поточного, семестрового та ректорського контролю з кожної дисципліни, а також для підсумкової атестації за спеціальністю.</p>

### 9 - Академічна мобільність

<b>Національна кредитна мобільність</b>	Відповідно до положення про академічну мобільність учасників освітнього процесу Прикарпатського національного університету імені Василя Стефаника ( <a href="https://pnu.edu.ua/wp-content/uploads/2022/04/Додаток-до-наказу-№173-від-12.04.2022-Положення-про-академічну-мобільність-учасників-освітнього-процесу.docx.pdf">https://pnu.edu.ua/wp-content/uploads/2022/04/Додаток-до-наказу-№173-від-12.04.2022-Положення-про-академічну-мобільність-учасників-освітнього-процесу.docx.pdf</a> ). Національна академічна мобільність передбачає можливість учасників освітнього процесу Університету навчатися, викладати, стажуватися, проходити навчальну або виробничу практику, проводити наукові дослідження у партнерському вищому навчальному закладі в Україні, з можливістю перезарахування в установленому порядку освоєних навчальних дисциплін, практик тощо.
<b>Міжнародна кредитна мобільність</b>	Міжнародна кредитна мобільність реалізується відповідно до положення про академічну мобільність учасників освітнього процесу Прикарпатського національного університету імені Василя Стефаника ( <a href="https://pnu.edu.ua/wp-content/uploads/2022/04/Додаток-до-наказу-№173-від-12.04.2022-Положення-про-академічну-мобільність-учасників-освітнього-процесу.docx.pdf">https://pnu.edu.ua/wp-content/uploads/2022/04/Додаток-до-наказу-№173-від-12.04.2022-Положення-про-академічну-мобільність-учасників-освітнього-процесу.docx.pdf</a> ) Міжнародна академічна мобільність передбачає можливість учасників освітнього процесу Університету навчатися, викладати, стажуватися, проходити навчальну або виробничу практику, проводити наукові дослідження у партнерських вищих навчальних закладах інших країн, з можливістю перезарахування в установленому порядку освоєних навчальних дисциплін, практик тощо. Зокрема, в рамках угоди про наукову та культурну співпрацю з Університетом Адама Міцкевича в Познані (Польща) передбачена можливість участі в студентських обмінах.
<b>Навчання іноземних здобувачів вищої освіти</b>	Відповідно до правил прийому Прикарпатського національного університету імені Василя Стефаника.



## 2. Перелік компонент освітньо-професійної програми та їх логічна послідовність

### 2.1 Перелік компонент ОП

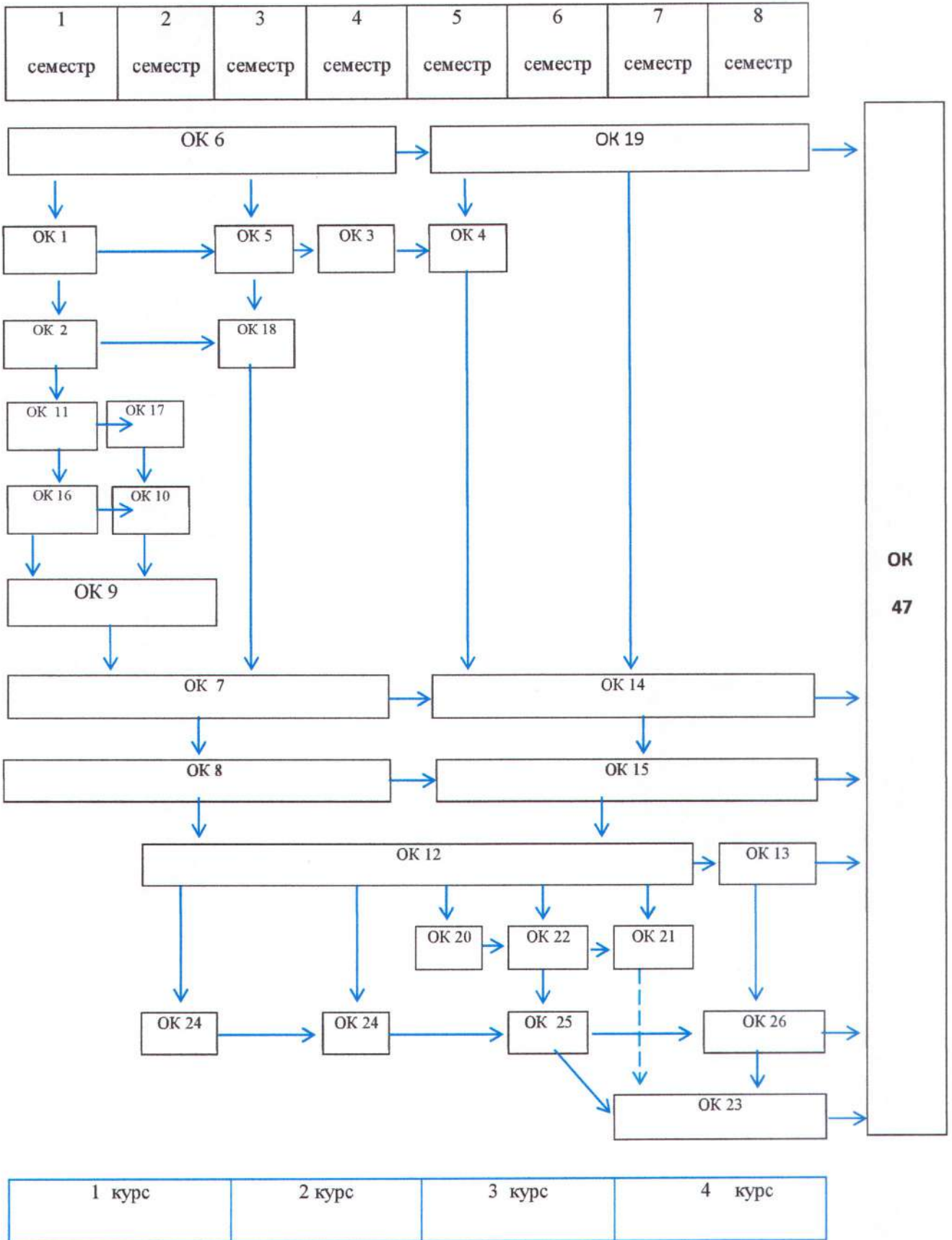
Шифр	Назва дисципліни за навчальним планом	Кредити ЄКТС	Форма підсумк. контролю
<b>1. ОBOB'ЯЗКОВІ НАВЧАЛЬНІ ДИСЦИПЛІНИ</b>			
<b>1.1. Цикл загальної підготовки</b>			
OK 1	Історія України	3	Залік
OK 2	Історія української культури	3	Екзамен
OK 3	Українська мова за професійним спрямуванням	3	Залік
OK 4	Філософія	3	Залік
OK 5	Основи наукових досліджень	3	Екзамен
OK 6	Іноземна мова	6	Залік Екзамен
<b>1.2. Цикл професійної підготовки</b>			
<b>1.2.1. Теоретична підготовка</b>			
OK 7	Рисунок	18	Залік Екзамен
OK 8	Живопис	18	Залік Екзамен
OK 9	Основи композиції	12	Залік Екзамен
OK 10	Пластична анатомія та скульптура	6	Екзамен
OK 11	Основи кольорознавства	3	Екзамен
OK 12	Історія мистецтв	18	Залік Екзамен
OK 13	Музейно-галерейна справа та виставкова діяльність	3	Екзамен
OK 14	Рисунок за фахом	15	Залік Екзамен

ОК 15	Живопис за фахом	18	Залік Екзамен
ОК 16	Матеріалознавство	3	Екзамен
ОК 17	Художньо-комп'ютерна графіка	3	Залік
ОК 18	Педагогіка (загальна і мистецтва)	3	Екзамен
ОК 19	Іноземна мова (за проф. спрямуванням)	9	Залік Екзамен
ОК 20	Методика викладання фахових дисциплін	3	Екзамен
ОК 21	Курсова робота з історії мистецтв	3	Залік
ОК 22	Курсова робота з методики викладання фахових дисциплін	3	Залік
ОК 23	Підготовка кваліфікаційної роботи	6	-
<b>1.2.2. Практична підготовка</b>			
ОК 24	Навчальна (пленерна) практика	3	Залік
ОК 25	Виробнича практика за фахом	3	Залік
ОК 26	Виробнича педагогічна практика	6	Залік
<b>Загальний обсяг обов'язкових компонентів:</b>		177	
<b>2. ВИБІРКОВІ НАВЧАЛЬНІ ДИСЦИПЛІНИ</b>			
ВК 27	Вибіркова дисципліна 1	3	Залік
ВК 28	Вибіркова дисципліна 2	3	Залік
ВК 29	Вибіркова дисципліна 3	3	Залік
ВК 30	Вибіркова дисципліна 4	3	Залік
ВК 31	Вибіркова дисципліна 5	3	Залік
ВК 32	Вибіркова дисципліна 6	3	Залік
ВК 33	Вибіркова дисципліна 7	3	Залік
ВК 34	Вибіркова дисципліна 8	3	Залік
ВК 35	Вибіркова дисципліна 9	3	Залік
ВК 36	Вибіркова дисципліна 10	3	Залік
ВК 37	Вибіркова дисципліна 11	3	Залік



ВК 38	Вибіркова дисципліна 12	3	Залік
ВК 39	Вибіркова дисципліна 13	3	Залік
ВК 40	Вибіркова дисципліна 14	3	Залік
ВК 41	Вибіркова дисципліна 15	3	Залік
ВК 42	Вибіркова дисципліна 16	3	Залік
ВК 43	Вибіркова дисципліна 17	3	Залік
ВК 44	Вибіркова дисципліна 18	3	Залік
ВК 45	Вибіркова дисципліна 19	3	Залік
ВК 46	Вибіркова дисципліна 20	3	Залік
<b>Загальний обсяг вибірових компонентів:</b>		<b>60</b>	
<b>3. АТЕСТАЦІЯ</b>			
ОК 47	Атестація (захист кваліфікаційної роботи)	3	Захист роботи
<b>Загальний обсяг освітньої програми</b>		<b>240</b>	

## 2.2 Структурно-логічна схема ОП «Образотворче мистецтво»





### 3.Форма атестації здобувачів вищої освіти

<b>Форми атестації здобувачів вищої освіти</b>	Атестація здобувачів ступеня вищої освіти «Бакалавр» здійснюється у формі публічного захисту (демонстрації) кваліфікаційної роботи.
<b>Вимоги до кваліфікаційної роботи</b>	<p>Кваліфікаційна робота має передбачати розв'язання складної спеціалізованої задачі або практичної та/або наукової проблеми відповідного рівня в сфері образотворчого мистецтва, декоративного мистецтва, реставрації що характеризується комплексністю і невизначеністю умов, із застосуванням теорії та методики предметної галузі та сфери професійної діяльності.</p> <p>Кваліфікаційна робота не повинна містити академічного плагіату, списування та фальсифікації.</p> <p>Кваліфікаційна робота має бути розміщена на сайті закладу вищої освіти або його структурного підрозділу, або у репозитарії закладу вищої освіти.</p>

Гарант ОПП



Петро КУЗЕНКО





