

**МІНІСТЕРСТВО ОСВІТИ І НАУКИ УКРАЇНИ
ПРИКАРПАТСЬКИЙ НАЦІОНАЛЬНИЙ УНІВЕРСИТЕТ
ІМЕНІ ВАСИЛЯ СТЕФАНИКА**

ПРОЄКТ

ОСВІТНЬО-ПРОФЕСІЙНА ПРОГРАМА

«Образотворче мистецтво»

Другого (магістерського) рівня

за спеціальністю 023 Образотворче мистецтво, декоративне мистецтво,

реставрація

галузі знань 02 Культура і мистецтво

**Освітня кваліфікація: Магістр образотворчого мистецтва, декоративного
мистецтва, реставрації**

ЗАТВЕРДЖЕНО ВЧЕНОЮ РАДОЮ

Голова вченої ради _____ проф. Ігор ЦЕПЕНДА

(протокол № _____ від ” _____ ” 2024 р.)

Освітня програма вводиться в дію з _____ 2024 р.

Ректор _____ проф. Ігор ЦЕПЕНДА

(наказ № _____ від ” _____ ” _____ 2024 р.)

м. Івано-Франківськ 2024 р.

ЛИСТ ПОГОДЖЕННЯ
освітньо-професійної програми

ЗАПРОПОНОВАНО:

Гарант освітньої програми: доц. Юлія ПОПЕНЮК
Члени робочої групи: проф. Богдан БОЙЧУК
доц. Петро КУЗЕНКО

ВНЕСЕНО:

Кафедра образотворчого і декоративно-прикладного мистецтва та реставрації
Протокол № ____ від «____» _____ 2024 р.
Завідувач кафедри _____ доц. Петро КУЗЕНКО

ПОГОДЖЕНО:

Вченою радою Навчально-наукового інституту мистецтв
Протокол № ____ від «____» _____ 2024 р.
Голова вченої ради _____ доц. Володимир ФЕДОРАК.

НАДАНО ЧИННОСТІ

Наказ ректора № _____ від «____» _____ 2024 р.

ВВЕДЕНО У ДІЮ З:

«____» _____ 2024 р.
Навчально-методичний відділ
Начальник _____ Ірина СОЛОНЕЦЬ

ПЕРЕДМОВА

Освітньо-професійна програма «Образотворче мистецтво» за другим (магістерським) рівнем вищої освіти галузі знань 02 Культура і мистецтво зі спеціальності 023 Образотворче мистецтво, декоративне мистецтво, реставрація розроблена відповідно до Закону України «Про вищу освіту», Положення про Міністерство освіти і науки України, затвердженого Постановою Кабінету Міністрів України № 630 від 16 жовтня 2014 р., затверджена Вченою радою Навчально-наукового Інституту мистецтв від «29» серпня 2016 р. (протокол № 1); РОЗГЛЯНУТА ТА УХВАЛЕНА Вченою радою ДВНЗ «Прикарпатський національний університет імені Василя Стефаника від «30» 08 2016 р. (протокол №7). Надано чинності наказом ректора № 59/06-13-с від «31» серпня 2016 р.)

У 2021 р. освітньо-професійна програма приведена у відповідність до стандарту вищої освіти за спеціальністю 023 «Образотворче мистецтво, декоративне мистецтво, реставрація» галузі 02 «Культура і мистецтво» для другого (магістерського) рівня вищої освіти затвердженого МОН України (Наказ МОН України №726 від 24.05.2019 р.); РОЗГЛЯНУТА ТА УХВАЛЕНА Вченою радою ДВНЗ «Прикарпатський національний університет імені Василя Стефаника» від «30» серпня 2021 р. (протокол № 7). Наказ ректора на запровадження змін № 58/06-04-з від 31 серпня 2021 р.)

У 2024 році в освітню програму внесено зміни, враховуючи новітні тенденції у системі вищої освіти України, результати відгуків, побажань усіх зацікавлених стейкхолдерів, зокрема здобувачів вищої освіти другого (магістерського) рівня. РОЗГЛЯНУТА ТА УХВАЛЕНА Вченою радою Прикарпатського національного університету імені Василя Стефаника від «27» червня 2023 р. (протокол № 06). Наказ ректора на запровадження змін № 67/06-04с від 29.06.2023 р)

У 2024 році в освітню програму внесено зміни, зокрема з урахуванням зауважень та побажань акредитаційної комісії та усіх зацікавлених стейкхолдерів. РОЗГЛЯНУТА ТА УХВАЛЕНА Вченою радою Прикарпатського національного університету імені Василя Стефаника від « » _____ р.

(протокол № ____). Наказ ректора на запровадження змін № _____ від ____ 2024 р.)

Освітня програма розроблена робочою групою спеціальності 023 «Образотворче мистецтво, декоративне мистецтво, реставрація» у складі:

1. Попенюк Ю.А., кандидат мистецтвознавства, доцент кафедри образотворчого і декоративно-прикладного мистецтва та реставрації, керівник групи.
2. Бойчук Б.В., кандидат мистецтвознавства, професор кафедри образотворчого і декоративно-прикладного мистецтва та реставрації, член групи.
3. Кузенко П.Я., кандидат мистецтвознавства, доцент, завідувач кафедри образотворчого і декоративно-прикладного мистецтва та реставрації, член групи.

Рецензії-відгуки зовнішніх стейкхолдерів:

1. Курчій Д.Д., заступник директора Коломийського педагогічного фахового коледжу Івано-Франківської обласної ради.
2. Меленюк Т.В., голова циклової комісії з образотворчого мистецтва Фахового коледжу культури і мистецтв м. Калуш.

**1. Профіль освітньо-професійної програми «Образотворче мистецтво»
зі спеціальності 023 «Образотворче мистецтво, декоративне мистецтво, реставрація»**

1 – Загальна інформація	
Повна назва вищого навчального закладу та структурного підрозділу	Прикарпатський національний університет імені Василя Стефаника Навчально-науковий інститут мистецтв
Ступінь вищої освіти та назва кваліфікації мовою оригіналу	Магістр Магістр образотворчого мистецтва, декоративного мистецтва, реставрації
Офіційна назва освітньої програми	«Образотворче мистецтво»
Тип диплому та обсяг освітньої програми	Диплом магістра, одиничний, 90 кредитів ЄКТС, термін навчання 1 рік 4 місяці
Наявність акредитації	Рішення Національного агентства із забезпечення якості вищої освіти від 12.12.2023 р., протокол № 20 (49). Сертифікат про акредитацію освітньої програми від 14.12.2023 р. № 6411. Строк дії сертифіката про акредитацію освітньої програми до 1.07.2029 р.
Цикл/рівень	Другий (магістерський) рівень: НРК України – 7 рівень, FQ-EHEA – другий цикл, EQF -LLL – 7 рівень
Передумови	Диплом бакалавра, спеціаліста
Мова(и) викладання	Українська
Термін дії освітньої програми	5 років
Інтернет-адреса постійного розміщення опису освітньої програми	https://nmv.pnu.edu.ua/mahistratura/023-образотворче-мистецтво-декоратив/
2 – Мета освітньої програми	

Формування системних загальних і професійних компетентностей художників-магістрів здатних забезпечувати інноваційний рівень творчих робіт з образотворчого мистецтва, досліджувати твори мистецтва та викладати дисципліни художнього циклу у закладах вищої освіти.

3 - Характеристика освітньої програми

<p>Предметна область (галузь знань, спеціальність, спеціалізація (за наявності))</p>	<p>Галузь знань: 02 «Культура і мистецтво» Спеціальність 023 «Образотворче мистецтво, декоративне мистецтво, реставрація». <i>Об'єкт:</i> цілісний продукт предметно-просторового та візуального середовища. <i>Цілі навчання:</i> формування фахівців, здатних розв'язувати складні задачі та практичні проблеми у галузі образотворчого мистецтва, декоративного мистецтва та реставрації або у процесі навчання, що передбачає проведення наукових досліджень та/або здійснення інновацій та характеризується комплексністю та невизначеністю умов і вимог. <i>Теоретичний зміст предметної галузі:</i> поняття, концепції, принципи та їх використання для забезпечення якості створення/реставрації мистецьких об'єктів та розширення візуально-інформаційного простору мистецьких практик (за спеціалізаціями). <i>Методи, методики та технології:</i> теорія і методологія проведення наукових досліджень у сфері образотворчого мистецтва, декоративного мистецтва і реставрації; семіотичний, синхронний та діяхронний аналіз, інноваційні методики у мистецькій сфері, методика викладання фахових дисциплін. <i>Інструменти та обладнання:</i> пов'язані з процесом створення творів мистецтва різних видів та жанрів; обладнання для дослідження, реставрації та зберігання творів мистецтва, інформаційні та комунікаційні технології.</p>
<p>Орієнтація освітньої програми</p>	<p>Освітньо-професійна програма магістра має академічну орієнтацію з професійними акцентами на застосовування практичних навичок у мистецькій сфері.</p>

Основний фокус освітньої програми та спеціалізації	<p>Акцент на забезпеченні розвитку професійних здібностей щодо самоорганізації, вміння самонавчатись, розвивати творче мислення, виявляти креативність, здійснювати наукове дослідження художніх творів, здатність виконувати творчі роботи в різних техніках образотворчого мистецтва.</p> <p>Ключові слова: художня творчість, живопис, рисунок, композиція, майстерність, художній зміст, педагогічна діяльність, жанр, стиль, форма, наукове дослідження.</p>
Особливості програми	<p>Програма інтегрує підготовку з образотворчого мистецтва, експертизи творів образотворчого мистецтва, творчу, дослідницьку та педагогічну діяльність. Особлива увага приділяється вивченню традицій образотворчого мистецтва Прикарпаття.</p>
4 – Придатність випусників до працевлаштування та подальшого навчання	
Придатність до працевлаштування	<p>Основні посади, місця роботи згідно з чинною редакцією Національного класифікатора України (ДК 003:2010): 231 Викладач закладу вищої освіти; 2452.2 Художник; 3471 Художник-виконавець; 3471 Художник-оформлювач; 1229.6 Керівник художній цеху (майстерні); 1229.6 Завідувач студії; 3474 Організатор культурно-дозвілдової діяльності. Специфіка кваліфікації передбачає, що випусник ОПП може працювати фрілансером.</p>
Подальше навчання	<p>Можливість навчання за програмами третього (освітньо-наукового, освітньо-творчого) рівня вищої освіти. Набуття додаткових кваліфікацій в системі післядипломної освіти.</p>
5 - Викладання та оцінювання	
Викладання та навчання	<p>Викладання та навчання проводиться у формі: лекцій, семінарських занять, практичних занять, самостійного навчання, консультацій, виробничої практики за фахом, виробничої педагогічної практики, науково-дослідної практики, кваліфікаційної (магістерської) роботи. Навчання студентоцентроване, особистісно-зорієнтоване. На заняттях використовуються інформаційно-комунікаційні та проектні технології; інтерактивні методи навчання.</p>

<p>Оцінювання</p>	<p>Види контролю: вхідний, поточний, підсумковий.</p> <p>Поточний контроль проводиться у формі усного опитування, творчих завдань, письмового експрес-контролю, комп'ютерного тестування тощо.</p> <p>Підсумковий контроль забезпечує оцінку результатів навчання магістрантів на проміжному або заключному етапах їх навчання. Він включає семестровий контроль і атестацію. Семестровий підсумковий контроль з певної навчальної дисципліни проводиться відповідно до навчального плану у вигляді семестрового екзамену чи заліку.</p> <p>Оцінювання навчальних досягнень студентів здійснюється за університетською стобальною шкалою, системою ECTS та національною шкалою оцінювання.</p>
<p>6 – Програмні компетентності</p>	
<p>Інтегральна компетентність (ІК)</p>	<p>Здатність розв'язувати складні задачі та проблеми у галузі образотворчого мистецтва, декоративного мистецтва, реставрації творів мистецтва під час практичної діяльності або у процесі навчання, що передбачає проведення досліджень та/або здійснення інновацій та характеризується невизначеністю умов і вимог.</p>
<p>Загальні компетентності (ЗК)</p>	<ol style="list-style-type: none"> 1. Здатність генерувати нові ідеї (креативність). 2. Вміння виявляти, ставити та розв'язувати проблеми. 3. Здатність спілкуватися з представниками інших професійних груп різного рівня (з експертами з інших галузей знань/видів економічної діяльності). 4. Здатність працювати в міжнародному контексті. 5. Здатність розробляти та керувати проектами. 6. Здатність діяти соціально відповідально та свідомо.
<p>Спеціальні (фахові, предметні) компетентності (СК)</p>	<ol style="list-style-type: none"> 1. Здатність переосмислювати базові знання, демонструвати розвинену творчу уяву, використовувати власну образноасоціативну мову при створенні художнього образу. 2. Здатність трактувати формотворчі мистецькі засоби як відображення історичних, соціокультурних, економічних і технологічних етапів розвитку суспільства.

	3. Здатність використовувати знання та практичні навички з сценографії з метою найвиразнішого розкриття концепції і змісту драматичного твору та його художнього втілення.
	4. Здатність проводити діагностику стану збереженості мистецьких об'єктів, формулювати кінцеву мету реставраційного втручання у відповідності до вимог сучасної наукової реставрації.
	5. Здатність забезпечити захист інтелектуальної власності на твори образотворчого та/або декоративного мистецтва.
	6. Здатність формувати мистецькі концепції на підставі проведення дослідження тих чи інших аспектів художньої творчості.
	7. Володіння теоретичними і методичними засадами навчання та інтегрованими підходами до фахової підготовки художників образотворчого і декоративного мистецтва та реставраторів творів мистецтва, планування власної науковопедагогічної діяльності.
	8. Здатність до використання сучасних інформаційно-комунікативних технологій в контексті проведення мистецтвознавчих та реставраційних досліджень.
	9. Здатність створювати затребуваний на художньому ринку суспільно значущий продукт образотворчого та/або декоративного мистецтва.
	10. Володіння знаннями з історії образотворчого мистецтва Прикарпаття та здатність використовувати їх у власній мистецькій діяльності.
7 – Програмні результати навчання	
	1. Визначати, аналізувати і пояснювати історичні, культурологічні, соціокультурні, художньо-естетичні аспекти розвитку світового та українського образотворчого і декоративного мистецтва.
	2. Інтерпретувати та застосовувати семантичні, іконологічні, іконографічні, формально-образні і формально-стилістичні чинники образотворення.
	3. Володіти інноваційними методами та технологіями роботи у відповідних матеріалах (за спеціалізаціями).
	4. Представляти формотворчі мистецькі засоби як відображення історичних, соціокультурних, економічних і технологічних етапів розвитку суспільства.
	5. Критично осмислювати теорії, принципи, методи та поняття з різних предметних галузей для розв'язання завдань і проблем у

	галузі образотворчого та/або декоративного мистецтва.
	6. Застосовувати сучасні інформаційно-комунікаційні технології в освітній та музейній справах.
	7. Володіти фаховою термінологією, науково-аналітичним апаратом, проводити аналіз та систематизацію фактологічного матеріалу та методикою проведення наукових досліджень.
	8. Визначати мету, завдання та етапи мистецької, реставраційної, дослідницької та освітньої діяльності, сприяти оптимальним соціально-психологічним умовам для якісного виконання роботи.
	9. Володіти базовими методиками захисту інтелектуальної власності; застосовувати правила оформлення прав інтелектуальної власності.
	10. Застосовувати у мистецькій та дослідницькій діяльності знання естетичних проблем образотворчого мистецтва, декоративного мистецтва, реставрації, основних принципів розвитку сучасного візуального мистецтва.
	11. Володіти знаннями до визначення ефективності та апробації сучасних теоретичних підходів та концепцій інтерпретації феноменів культурно- мистецьких процесів.
	12. Представляти результати діяльності у науковому та професійному середовищі в Україні та у міжнародному професійному середовищі.
	13. Вибудовувати якісну та розгалужену систему комунікацій, представляти результати діяльності у вітчизняному та зарубіжному науковому і професійному середовищі.
	14. Застосовувати методологію наукових досліджень у процесі теоретичного і практичного аналізу; дотримуватися принципів академічної доброчесності; узагальнювати результати дослідження та впроваджувати їх у мистецьку практику; виявляти практичні та теоретичні особливості наукової гіпотези.
	15. Планувати професійну діяльність у сфері образотворчого і декоративного мистецтва, реставрації відповідно до потреб і запитів суспільства та ринку.
	16. Володіти знаннями з історії образотворчого мистецтва Прикарпаття та використовувати їх у власній мистецькій діяльності.

8- Ресурсне забезпечення реалізації програми

Кадрове забезпечення	<p>Кадрове забезпечення відповідає чиним Ліцензійним умовам провадження освітньої діяльності у сфері вищої освіти та базується на наступних принципах:</p> <ul style="list-style-type: none">- відповідності спеціальностей науково-педагогічних працівників освітній галузі знань та спеціальності;- обов'язковості та періодичності проходження стажування і підвищення кваліфікації викладачів;- моніторингу рівня наукової активності науково-педагогічних працівників;- впровадження результатів стажування та наукової діяльності у освітній процес.
Матеріально-технічне забезпечення	<p>Навчально-виробнича база Навчально-наукового інституту мистецтв розташована в приміщенні двох корпусів за адресами: м. Івано-Франківськ вул. Української Перемоги 34 а (навчальна площа 2292 м²), вул. Г.Мазепи 10 (навчальна площа 197,9 м²). В комплексі з 5-ти поверховим навчальним корпусом побудований студентський гуртожиток на 112 місць.</p> <p>Навчальний процес за спеціальністю 023 «Образотворче мистецтво, декоративне мистецтво, реставрація» відбувається в спеціалізованих аудиторіях, де проводяться лекції, семінарські та практичні заняття. Кафедра має приміщення для наукових досліджень, самостійної роботи студентів, які забезпечені методичними розробками та необхідним устаткуванням. Щорічно збільшуються витрати на забезпечення навчального процесу необхідним обладнанням, інструментами, мольбертами, матеріалами у відповідності з вимогами навчальних планів і вимог. У розпорядженні кафедри, що забезпечує навчальний процес знаходиться 12 спеціалізованих аудиторій.</p> <p>Під час проведення практичних занять з фундаментальних дисциплін («Методологія наукових досліджень», «Методика викладання образотворчого мистецтва у закладах вищої освіти» та інші) є можливість користуватися діапроектором, телевізором, ілюстративним матеріалом.</p> <p>Кількість м² на одного студента відповідає держстандарту (16 м² – загальної, 10 м² – нормативної площі). Всі аудиторії : 2 – лекційних на 50-30 місць, 5 -аудиторій для практичних занять, 5 – аудиторій спеціалізованих для проведення спецкурсів. Загальна кількість комп'ютерів у Прикарпатському національному університеті імені Василя Стефаника, які використовуюються кафедрою для потреб навчального процесу – 30 шт.</p>

Інформаційне та навчально-методичне забезпечення	<p>Університет має офіційний сайт: http://www.pnu.edu.ua; точки бездротового доступу до мережі Інтернет; необмежений доступ до мережі інтернет; наукову бібліотеку, читальні зали; корпоративну пошту, платформу дистанційного навчання: https://d-learn.pnu.edu.ua/. Навчально-методичне забезпечення засновано на розроблених для кожної дисципліни навчальних програмах, методичних рекомендаціях та силабусах. В наявності методичні рекомендації для виконання кваліфікаційних робіт, пакети завдань для проведення ректорських та комплексних контрольних робіт. Критерії оцінювання знань та вмінь студентів розроблено для поточного, семестрового та ректорського контролю з кожної дисципліни, а також для підсумкової атестації за спеціальністю.</p>
9 – Академічна мобільність	
Національна кредитна мобільність	<p>Відповідно до положення про академічну мобільність учасників освітнього процесу Прикарпатського національного університету імені Василя Стефаника (https://pnu.edu.ua/wp-content/uploads/2022/04/Додаток-до-наказу-№173-від-12.04.2022-Положення-про-академічну-мобільність-учасників-освітнього-процесу.docx.pdf). Національна академічна мобільність передбачає можливість учасників освітнього процесу Університету навчатися, викладати, стажуватися, проходити навчальну або виробничу практику, проводити наукові дослідження у партнерському вищому навчальному закладі в Україні, з можливістю перезарахування в установленому порядку освоєних навчальних дисциплін, практик тощо.</p>
Міжнародна кредитна мобільність	<p>Міжнародна кредитна мобільність реалізується відповідно до положення про академічну мобільність учасників освітнього процесу Прикарпатського національного університету імені Василя Стефаника (https://pnu.edu.ua/wp-content/uploads/2022/04/Додаток-до-наказу-№173-від-12.04.2022-Положення-про-академічну-мобільність-учасників-освітнього-процесу.docx.pdf) Міжнародна академічна мобільність передбачає можливість учасників освітнього процесу Університету навчатися, викладати, стажуватися, проходити навчальну або виробничу практику, проводити наукові дослідження у партнерських вищих навчальних закладах інших країн, з можливістю перезарахування в установленому порядку освоєних навчальних дисциплін, практик тощо. Зокрема, в рамках угоди про наукову та культурну співпрацю з Університетом Адама Міцкевича в Познані (Польща) передбачена можливість участі в студентських обмінах.</p>

Навчання іноземних здобувачів вищої освіти	Відповідно до правил прийому Прикарпатського національного університету імені Василя Стефаника.
---	---

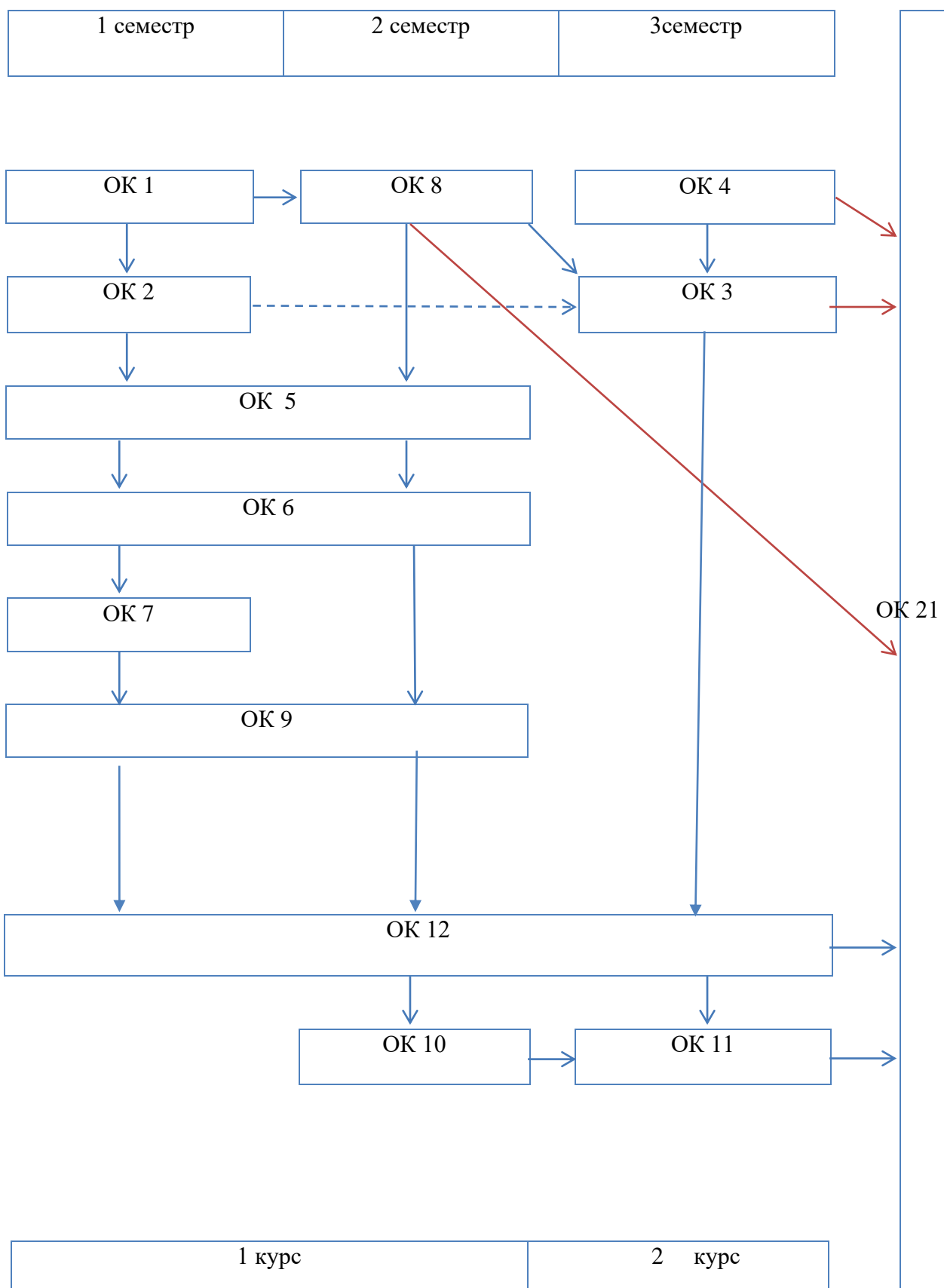
2. Перелік компонент освітньо-професійної програми та їх логічна послідовність

2.1. Перелік компонент ОП

Код н/д	Компоненти освітньої програми (навчальні дисципліни, курсові проекти (роботи), практики, кваліфікаційна робота)	Кількість кредитів	Форма підсумк. контролю
Обов'язкові компоненти ОП			
1.1. Цикл загальної підготовки			
ОК 1	Методологія наукових досліджень	3	Екзамен
ОК 2	Актуальні проблеми сучасного образотворчого мистецтва	3	Екзамен
ОК 3	Менеджмент у сфері культури і мистецтва	3	Екзамен
ОК 4	Комп'ютерні технології	3	Залік
1.2. Цикл професійної підготовки			
1.2.1. Теоретична підготовка			
ОК 5	Рисунок	9	Залік Екзамен
ОК 6	Живопис	6	Залік Екзамен
ОК 7	Композиція та інноваційна мистецька практика	3	Екзамен
ОК 8	Експертиза творів образотворчого мистецтва та захист інтелектуальної власності	3	Екзамен
ОК 9	Методика викладання образотворчого мистецтва у закладах вищої освіти	3	Екзамен
1.2.2. Практична підготовка			
ОК 10	Виробнича практика за фахом	6	Залік
ОК 11	Виробнича педагогічна практика	6	Залік
ОК 12	Науково-дослідна практика, кваліфікаційна (магістерська) робота	15	Залік
Загальний обсяг обов'язкових компонентів:		63	
2. Вибіркові компоненти ОП			

ВК 13	Вибіркова дисципліна 1	3	Залік
ВК 14	Вибіркова дисципліна 2	3	Залік
ВК 15	Вибіркова дисципліна 3	3	Залік
ВК 16	Вибіркова дисципліна 4	3	Залік
ВК 17	Вибіркова дисципліна 5	3	Залік
ВК 18	Вибіркова дисципліна 6	3	Залік
ВК 19	Вибіркова дисципліна 7	3	Залік
ВК 20	Вибіркова дисципліна 8	3	Залік
Загальний обсяг вибірових компонентів:		24	
3. Атестація			
ОК 21	Атестація (захист кваліфікаційної роботи)	3	Захист роботи
Загальний обсяг освітньої програми		90	

2.2 Структурно-логічна схема ОП «Образотворче мистецтво»



3. Форма атестації здобувачів вищої освіти

Форми атестації здобувачів вищої освіти	Атестація здобувачів ступеня вищої освіти «Магістр» здійснюється у формі публічного захисту кваліфікаційної роботи.
Вимоги до кваліфікаційної роботи	<p>Кваліфікаційна робота має передбачити самостійне розв'язання складної задачі або комплексної проблеми у галузі образотворчого мистецтва, декоративного мистецтва, реставрації, що передбачає проведення досліджень та/або здійснення інновацій та характеризується невизначеністю умов і вимог.</p> <p>У кваліфікаційній роботі не повинно міститися академічного плагіату, списування та фальсифікації.</p> <p>Кваліфікаційна робота має бути розміщена на сайті закладу вищої освіти або його структурного підрозділу, або у репозитарії закладу вищої освіти.</p>

Гарант ОПШ

Юлія ПОПЕНЮК

**4. Матриця відповідності програмних компетентностей
компонентам освітньої програми**

	ОК 1	ОК 2	ОК 3	ОК 4	ОК 5	ОК 6	ОК 7	ОК 8	ОК 9	ОК 10	ОК 11	ОК 12	ОК 19
ІК		x		x			x	x	x	x	x	x	x
ЗК 1					x	x			x	x			x
ЗК 2	x	x	x			x	x		x		x		x
ЗК 3			x	x				x		x			x
ЗК 4	x		x	x				x					
ЗК 5	x		x				x				x		x
ЗК 6		x	x					x	x		x		x
СК 1					x		x			x			x
СК 2	x				x	x						x	x
СК 3		x					x			x			x
СК 4								x				x	x
СК 5			x					x					
СК 6	x	x										x	x
СК 7									x		x		x
СК 8	x			x								x	x
СК 9					x	x	x			x			
СК 10		x			x	x						x	x

Гарант освітньої програми

Юлія ПОПЕНЮК

**5. Матриця забезпечення програмних результатів навчання (ПРН)
відповідними компонентами освітньої програми**

	ОК 1	ОК 2	ОК 3	ОК 4	ОК 5	ОК 6	ОК 7	ОК 8	ОК 9	ОК 10	ОК 11	ОК 12	ОК 19
РН 1	x	x						x			x		x
РН 2					x	x	x			x			x
РН 3				x	x	x	x			x			x
РН 4	x				x	x	x	x	x		x		x
ЗК 5		x	x				x			x			x
РН 6	x		x	x				x	x		x		x
РН 7	x	x										x	x
РН 8			x				x		x	x	x		x
РН 9								x		x		x	x
РН10					x	x	x						x
РН11	x	x						x				x	x
РН12			x	x					x			x	x
РН13			x	x					x		x		x
РН14	x	x						x				x	x
РН15			x						x	x	x		x
РН 16		x			x	x						x	x

Гарант освітньої програми

Юлія ПОПЕНЮК